



# Flow

recepción



(a)<sup>2</sup>archivosactivos™ Mueblesde**trabajo** Distribuidor Autorizado

# Recepción **Flow**

La recepción de la empresa es el primer contacto con el visitante, por lo tanto debe transmitir un mensaje corporativo claro y directo. Debe además, adaptarse al espacio disponible. Por ello las recepciones **FLOW** permiten las más variada configuraciones:

Puestos simples o dobles o triples, con o sin paneles de altura variables y con colores y texturas modernas.

- Recepciones disponibles en 160 x 140 cm. + planos de atención
- Las recepciones brindan gran privacidad para el usuario y permite una muy satisfactoria atención al cliente.

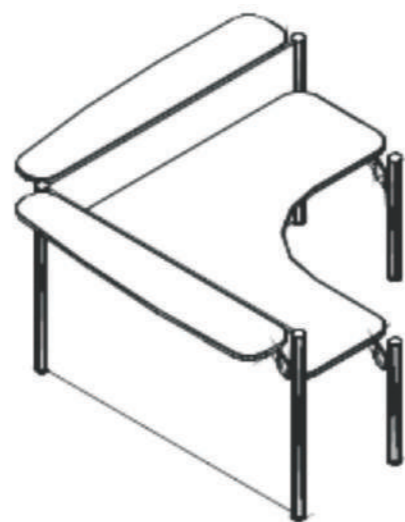


# Características Técnicas

- Las tapas o planos de trabajo son de placa de aglomerado compacto de 30 mm. de espesor con recubrimiento de laminado plástico de color a definir por la Inspección de Obra, con esquinas con radio no inferior a 100mm.
- Los cantos son rectos de PVC de 2 mm de espesor, con terminación redondeada en las aristas.
- Patas y columnas cilíndricas de perfil extruído en aleación de aluminio de diámetro no mayor a 65mm, con ranuras verticales para anclaje de ménsulas para el soporte de los planos de trabajo y accesorios, con terminación de anodizado natural mate. Las patas está compuestas por 5 ranuras y las columnas por 8 ranuras encolizables. Además, las patas cuentan con terminación de una tapa de aluminio inyectado, y un patín regulable de nylon 6/6 para la nivelación del escritorio, y de forma opcional espina pasacables en PVC pintado en aluminio adosado a la pata de escritorios.
- Las Ménsulas que soportan los planos de trabajo son de aluminio inyectado y pintado color aluminio, con regulación en altura y permitiendo el pasaje de cables, sujetadas a las colizas de las patas con prisioneros metálicos.
- Para permitir el acceso de cables, se instalan pasacables circulares de Diam. de 80mm con tapa de inyección de polipropileno con trampa para cables.

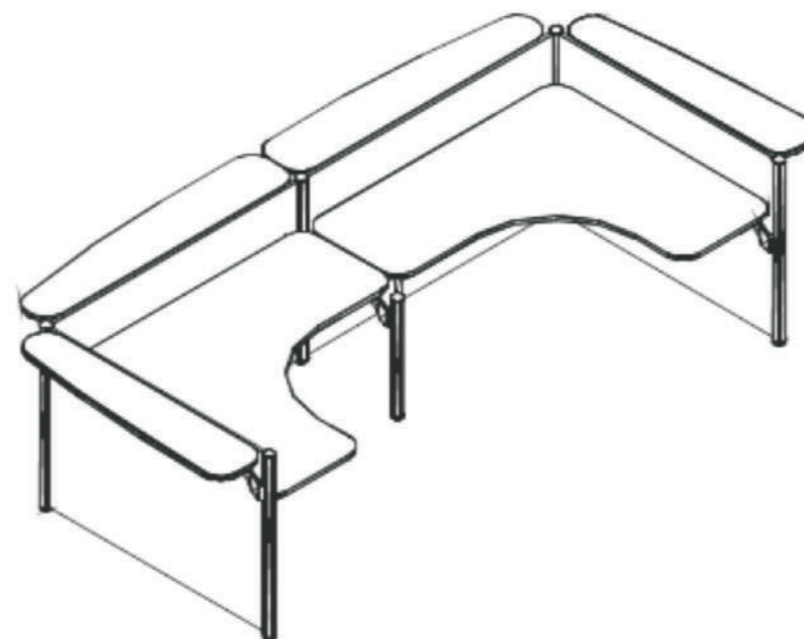


# Ficha Técnica



**Recepción Flow**

MEDIDAS TAPA  
120 x 120 cm  
160 x 90 cm  
180 x 90 cm



**Recepción Flow**

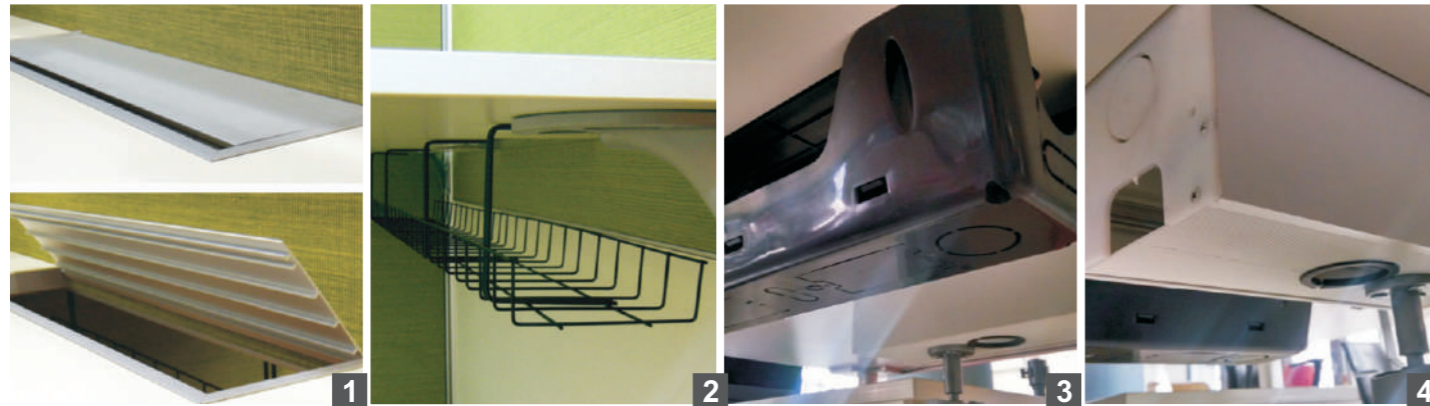
MEDIDAS TAPA  
120 x 120 cm  
160 x 90 cm  
180 x 90 cm

# Sistema de cableado

El sistema de cableado para las recepciones **Flow** brindan soluciones integrales para la gestión de cables en la mesa, como pasacables y tapas rebatibles de electrificación integrada.

El acceso para energía eléctrica y datos está discretamente empotrado en el tablero de la mesa y se puede configurar según sus necesidades requeridas.

1. Tapa de acceso superior rebatible
2. Canasto pasacable
3. Caja plástica de toma inferior
4. Caja de toma inferior
5. Ducto y espina pasacable



# Color

El color tiene un impacto fundamental en los sentidos. Teniendo esto en cuenta, las recepciones **Flow** fomentan el bienestar personal a través del uso sensible de los colores.

La gama de colores disponibles para los diversos elementos permite una variedad de combinaciones, otorgando a cada instalación su propia identidad, tomando referencias del mundo de la moda.

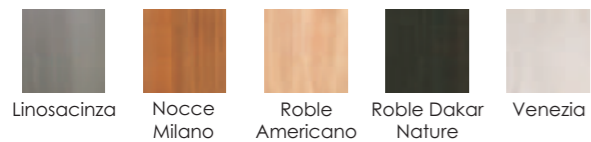
## Madera



## Pantallas Divisorias



## Colores Touch







**(a)<sup>2</sup>archivosactivos™** Distribuidor Autorizado  
Mueblesde**trabajo**

**Grupo Fabes S.A.**

San José, Costa Rica.

Teléfono: +506 2230 3937

Fax: +506 2230 3937

E-mail: [ventas@grupofabes.com](mailto:ventas@grupofabes.com)

Web: [www.grupofabes.com](http://www.grupofabes.com)