



# Equinox

recepción



(a)<sup>2</sup>archivosactivos™ Mueblesde**trabajo** Distribuidor Autorizado



# Recepción **Equinox**

Sus líneas ágiles, con un mínimo número de elementos estructurales y amplia variedad de colores y diseños permiten adaptarla a las necesidades decorativas del lugar. Las buñas metálicas horizontales en el frente resaltan su diseño moderno y elegante. La regulación en altura de los planos permite generar puestos para trabajar sentado o de pie.



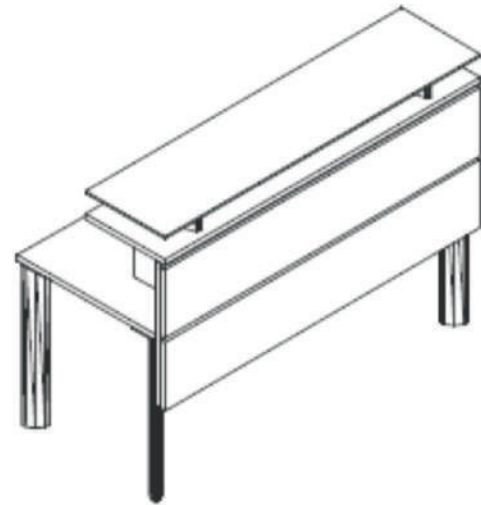


# Características Técnicas

- La superficie de trabajo esta compuesta por una placa de aglomerado de alta densidad de 25mm. de espesor recubierto con laminado plástico de color a definir y según catálogo, los cantos son rectos de PVC de 2 mm de espesor, con terminación de aristas redondeadas. Las tapas son fijadas a la estructura mediante herrajes internos soportados a la estructura metálica autoportante. De poseer pantallas divisorias, estas serán tomadas a la tapa con piezas de aluminio inyectado, con perno de sujeción por apriete. Las pantallas podrán ser de placa melamínica de 18mm, con terminación de laca color, o vidrio.
- La estructura es conformada por patas y vigas, unidas por terminales de unión. Las patas son de aleación de aluminio AA6063T, con sección oval de 100x50mm, con terminal inferior el cual llevara inserto un patín regulador de altura. En su parte superior se vinculara al terminal de unión, este inyectado en aleación de aluminio.
- Las patas llevan internamente una varilla de acero roscada en toda su extensión de 8mm de diámetro.
- Las vigas horizontales están compuestas por un perfil de aluminio extruído de 40mm de altura, determinando una vista final con la tapa de 65mm. Este perfil se conecta al terminal de unión mediante tornillos allen ocultos, generando una estructura uniforme sin tornillos a la vista.
- La terminación de la estructura metálica es anodizada, de color natural con terminación mate. Cada puesto de trabajo puede contar con pasacables de forma rectangular y con tapa batiente, en largo estándar de 250 y 500mm, con sistema “push up” para su apertura y materializado con perfiles de aluminio extruídos.
- Es opcional la canalización eléctrica a través de un ducto plástico de sección rectangular de 100x50mm, ubicado bajo la tapa y en su extensión, posicionado en ángulo para permitir el acceso a través de la tapa pasacable o desde debajo de la superficie de trabajo.

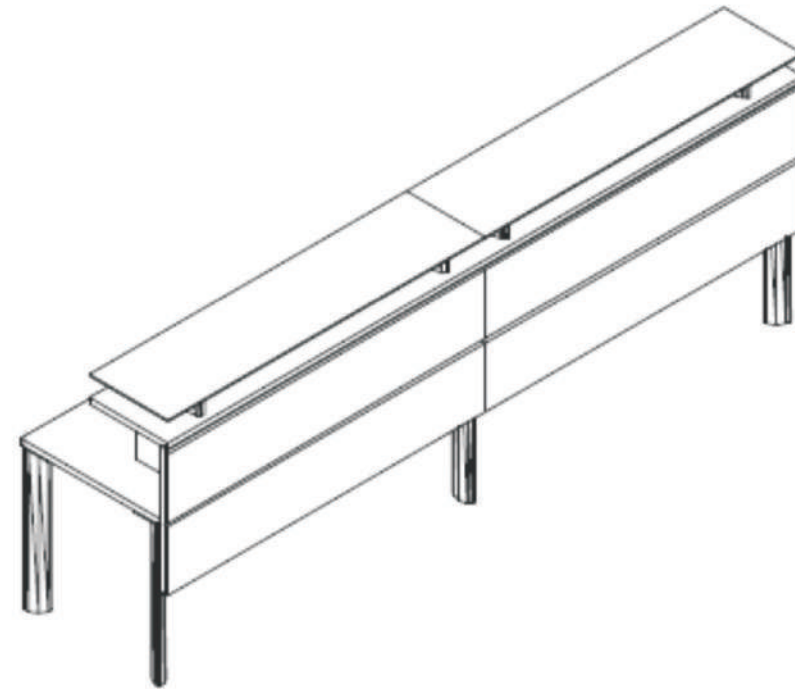


# Ficha Técnica



**Recepción Equinox**

MEDIDAS  
120/160/200 x 80 x h110 cm



**Recepción Equinox**

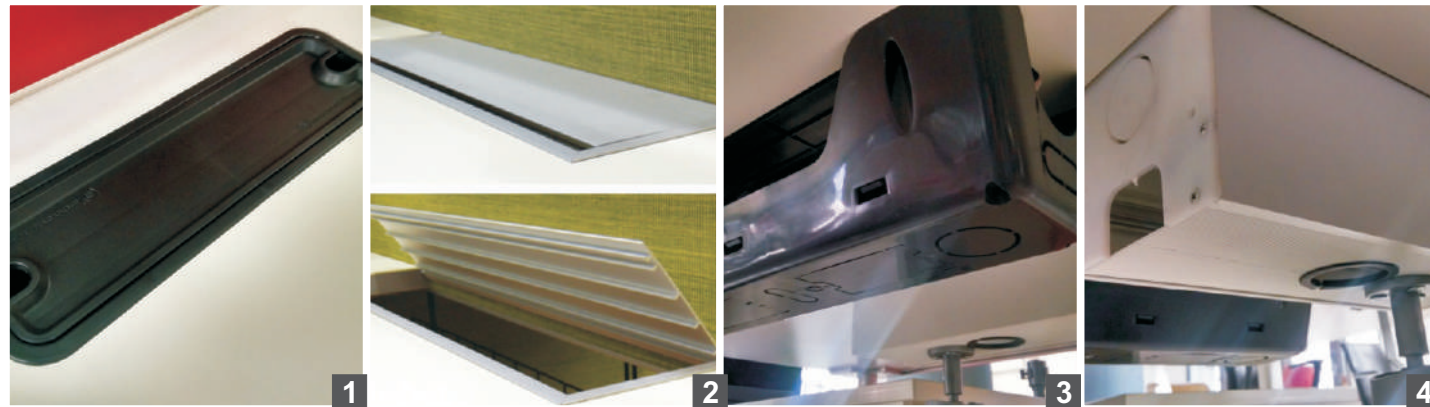
MEDIDAS  
240/320/400 x 80 x h110 cm

# Sistema de cableado

El sistema de cableado para las recepciones **Equinox** brindan soluciones integrales para la gestión de cables en la mesa, como pasacables y tapas rebatibles de electrificación integrada.

El acceso para energía eléctrica y datos está discretamente empotrado en el tablero de la mesa y se puede configurar según sus necesidades requeridas.

1. Cartuchera de acceso superior desmontable. Posee cavidad porta útiles
2. Tapa de acceso superior rebatible
3. Caja plástica de toma inferior
4. Caja de toma inferior
5. Ducto y espina pasacable





# Color

El color tiene un impacto fundamental en los sentidos. Teniendo esto en cuenta, las recepciones **Equinox** fomentan el bienestar personal a través del uso sensible de los colores.

La gama de colores disponibles para los diversos elementos permite una variedad de combinaciones, otorgando a cada instalación su propia identidad, tomando referencias del mundo de la moda.

## Madera



## Pantallas Divisorias



## Vidrio



## Colores Touch



# Accesorios adicionales

**Grupo(a)<sup>2</sup>** ofrece también una amplia variedad de complementos que facilitan la labor del día a día y permiten, además, personalizar cada puesto de trabajo de forma muy singular, aportando las máximas prestaciones ergonómicas mediante soluciones funcionales e ingeniosas.

1. Porta papel para notas
2. Porta foto/indicador
3. Porta útiles
4. Portalápiz
5. Ergopad (disponibles en color rojo, azul, verde, amarillo y negro)













**(a)<sup>2</sup>archivosactivos™** Distribuidor Autorizado  
Mueblesde**trabajo**

**Grupo Fabes S.A.**

San José, Costa Rica.

Teléfono: +506 2230 3937

Fax: +506 2230 3937

E-mail: [ventas@grupofabes.com](mailto:ventas@grupofabes.com)

Web: [www.grupofabes.com](http://www.grupofabes.com)