



# Axioma

recepción

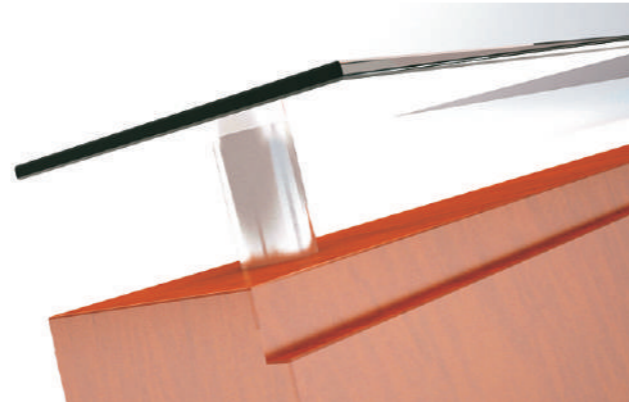


(a)<sup>2</sup>archivosactivos™ Mueblesde**trabajo** Distribuidor Autorizado

# Recepción Axioma

Las áreas de recepción, además de transmitir carácter y estética, aportan un estilo de organización y ofrecen la primera impresión de la compañía. El programa Axioma crea una atmósfera agradable que proyecta una imagen positiva y un alto grado de eficacia.

Las recepciones cuentan con módulos centrales y extensiones para trabajo de una, dos, tres o más recepcionistas. Los vidrios superiores son templados (espesor 10 mm) con insertos metálicos pulidos pegados a láser.

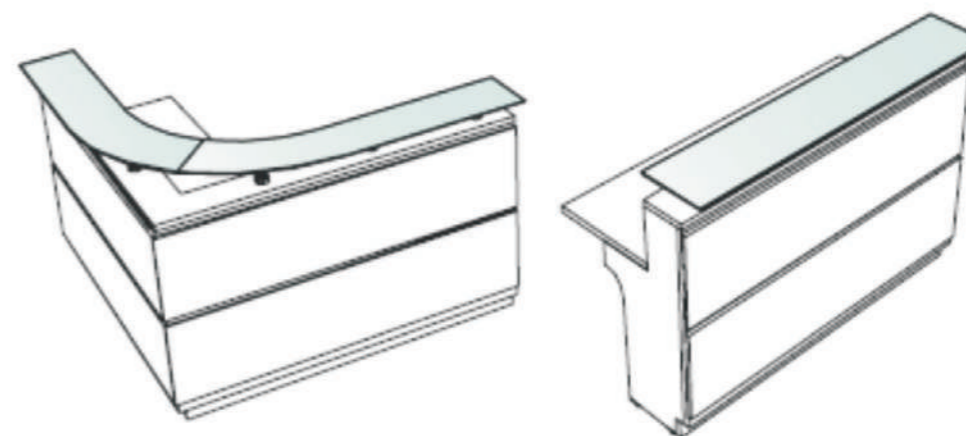
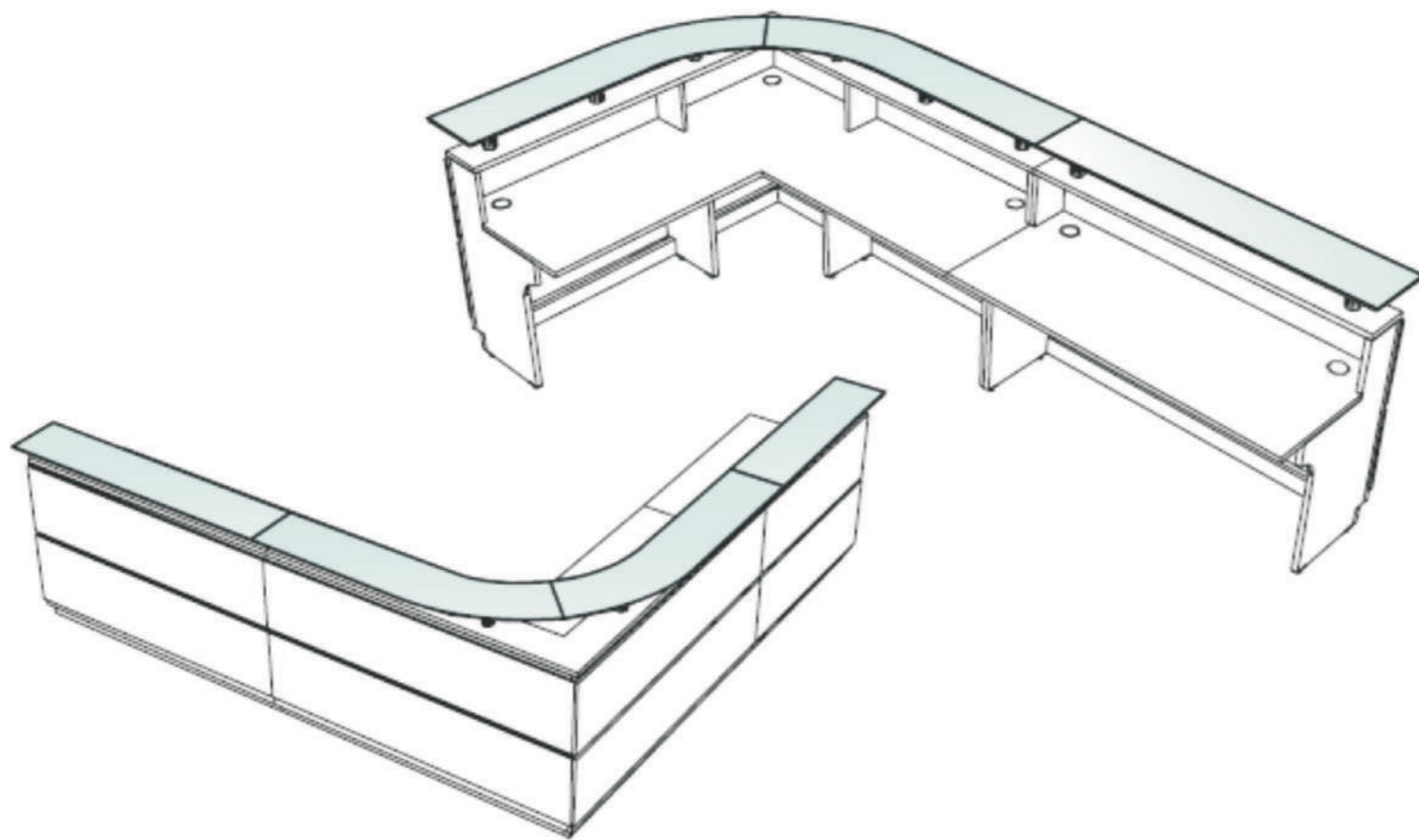


# Características Técnicas

- Compuesto por un modulo principal de 2 lados en ángulo de 90° o recto, siendo de 2 lados de 1900x1900 con 1100mm de altura o en 1 tramo recto de 1200x800 o 1600x800 con igual altura.
- Construido con placa de 18mm para los planos verticales y 25mm de espesor para los planos horizontales, con recubrimiento melamínico de color a elección. En los frentes se realizan apliques de placa superpuesta, pudiendo o no cambiar el color de la terminación, para generar buñas volumétricas y de color.
- Los planos verticales de igual tipo de placa, terminan de escuadrar el cuerpo, y sostienen los planos de trabajo a 2 niveles, tanto el principal de trabajo como el de la alzada. Los cantos serán rectos en ABS de espesor variable según se trate del tipo de pieza, marca REHAU con terminación de aristas redondeadas y color al tono con la placa.
- Todas las placas se unen con herrajes internos del tipo "Minifix" de unión estanca y en seco, sin tornillos a la vista.
- El plano de trabajo posee accesos para el pasaje de cables por debajo de la misma, con Tapa desmontable circular y plástica de Diam. 80mm aplicable como terminación.
- El plano de atención al público esta compuesto por vidrio templado de 10mm de espesor, con insertos metálicos pegados por láser para fijarlo al cuerpo de la recepción. Dicha fijación se realiza a través de separadores metálicos cilíndricos de un largo de 100mm y con terminación de cromado pulido, estos separan el plano de atención del cuerpo principal dejándolo en forma de voladizo.
- De forma sistémica, pueden sumarse módulos de recepción para variar la extensión de la misma o la dirección. La nivelación final se realiza a través de patines regulables en contacto con el piso.



# Ficha Técnica



**Recepción Axioma**

MEDIDAS  
182 x 182 x h110 cm

**Extensión Axioma**

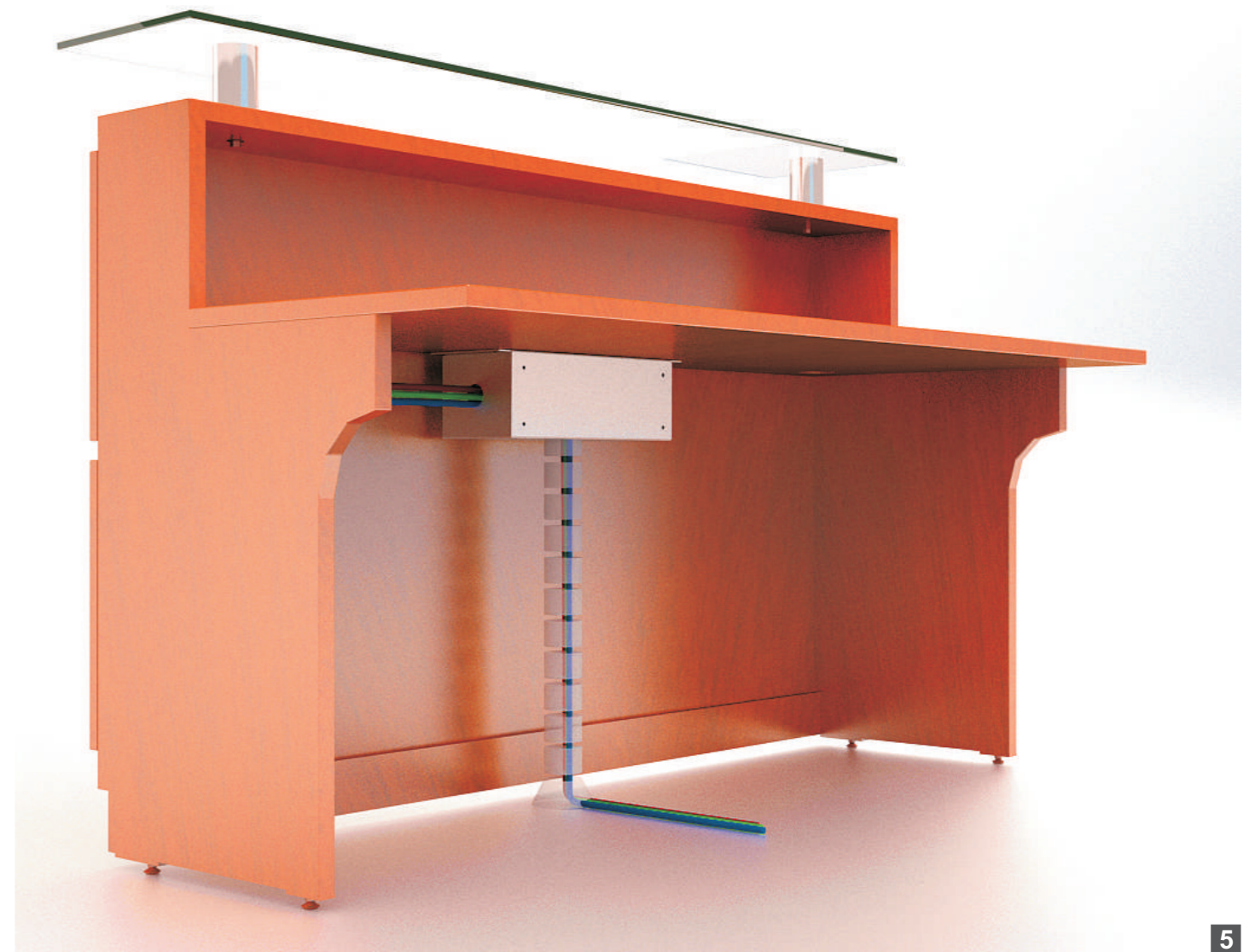
MEDIDAS  
120 x 80 x h110 cm  
160 x 80 x h110 cm

# Sistema de cableado

El sistema de cableado para las recepciones **Axioma** brinda soluciones integrales para la gestión de cables en la mesa, como pasacables y tapas rebatibles de electrificación integrada.

El acceso para energía eléctrica y datos está discretamente empotrado en el tablero de la mesa y se puede configurar según sus necesidades requeridas.

1. Cartuchera de acceso superior desmontable. Posee cavidad porta útiles
2. Tapa de acceso superior rebatible
3. Caja plástica de toma inferior
4. Caja de toma inferior
5. Ducto y espina pasacable



# Color

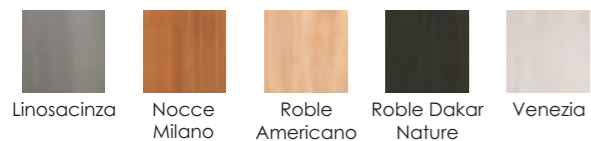
El color tiene un impacto fundamental en los sentidos. Teniendo esto en cuenta, **Axioma** fomenta el bienestar personal a través del uso sensible de los colores.

La gama de colores disponibles para los diversos elementos permite una variedad de combinaciones, otorgando a cada instalación su propia identidad, tomando referencias del mundo de la moda.

## Madera



## Colores Touch



## Vidrio



# Accesorios Ergopad

**Grupo(a)**<sup>2</sup> ofrece también una amplia variedad de complementos que facilitan la labor del día a día y permiten, además, personalizar cada puesto de trabajo de forma muy singular, aportando las máximas prestaciones ergonómicas mediante soluciones funcionales e ingeniosas.

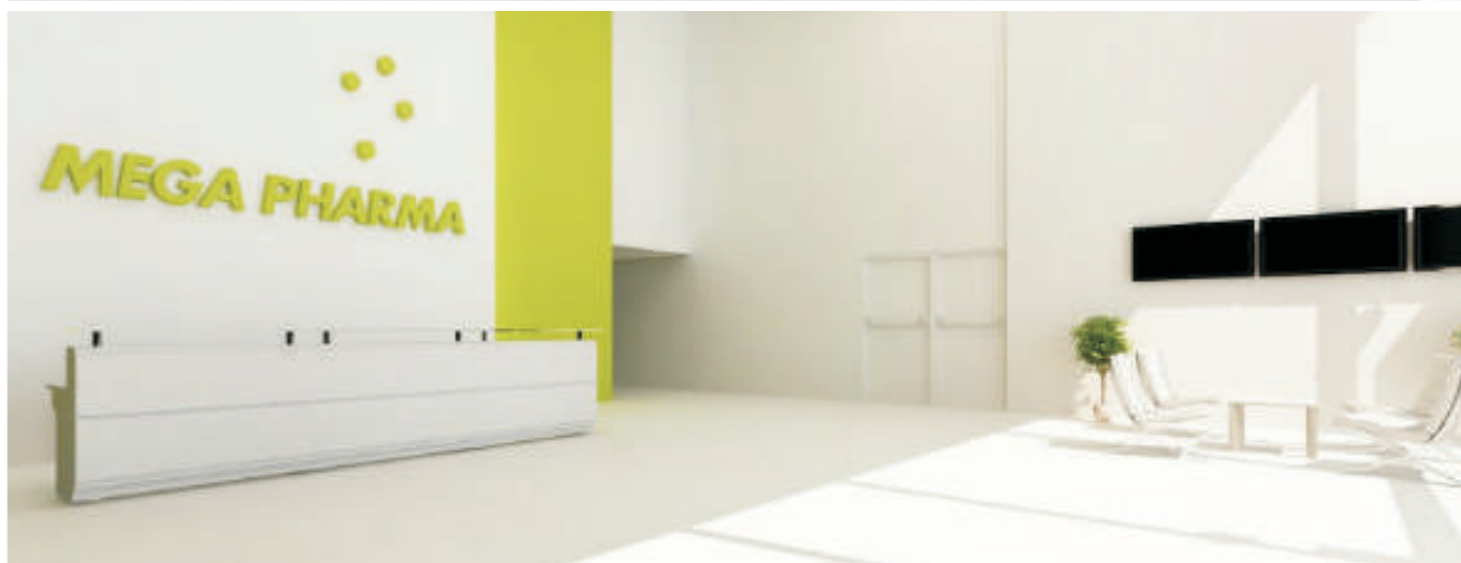
Las recepciones **Axioma** pueden estar equipadas con carpetas de goma ERGOPAD, las cuales vienen en color azul, rojo, verde y amarillo.

Realizados en goma y con borde frontal curvado, para una mejor adaptación al escritorio y diferentes áreas de trabajo, la superficie puede soportar derrames de café, arañazos y roces sin perder el color.











**(a)<sup>2</sup>archivosactivos™** Distribuidor Autorizado  
Mueblesde**trabajo**

**Grupo Fabes S.A.**

San José, Costa Rica.

Teléfono: +506 2230 3937

Fax: +506 2230 3937

E-mail: [ventas@grupofabes.com](mailto:ventas@grupofabes.com)

Web: [www.grupofabes.com](http://www.grupofabes.com)