



Equinox Basic

operativo



(a)²archivosactivos™ Mueblesde**trabajo** Distribuidor Autorizado

Equinox Basic Operativo

Equinox Basic es un programa de mesas versátil con diseño minimalista que genera una nueva actitud bajo la premisa de satisfacer las necesidades actuales, equipando sin distinción puestos operativos, salas de reunión o despachos personales.

Equinox Basic permite una amplia cobertura del espacio circundante, acercando simbólicamente al hombre con su entorno.



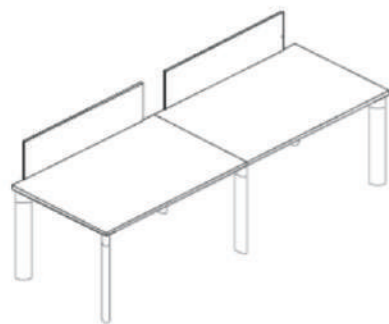
Características Técnicas

- Compuesto por placa de aglomerado de alta densidad de 30 mm. con recubrimiento de laminado plástico de color a definir según catálogo.
- Los cantos son rectos de PVC de 2 mm de espesor, con terminación de aristas redondeadas.
- La estructura se compone por patas metálicas de aluminio extruído AA6063T de sección oval de 100x50 mm y con terminación de anodizado natural semimate, con herraje de fijación de aluminio, con anclaje superior, inyectado y con terminación de pintura en polvo epoxi color aluminio. Un terminal inferior permite la nivelación final del escritorio.
- Las patas llevarán internamente una varilla de acero roscada en toda su extensión de 8mm de diámetro.
- Un perfil horizontal, de aleación de aluminio AA6063T con anodizado natural y de 10mm de altura, colocado de forma perimetral en la tapa, determina una vista final con la misma de 40 mm totales.
- Cada puesto de trabajo puede contar con pasacables de forma rectangular y con tapa batiente, en largo estándar de 250 y 500 mm, con sistema “push up” para su apertura y materializado con perfiles de aluminio extruídos.
- Es opcional la canalización eléctrica a través de un ducto plástico de sección rectangular de 100x50mm, ubicado bajo la tapa y en su extensión, posicionado en ángulo para permitir el acceso a través de la tapa pasacable o desde debajo de la superficie de trabajo.
- De poseer pantallas divisorias, estas serán tomadas a la tapa con piezas de aluminio inyectado, con perno de sujeción por apriete. Las pantallas podrán ser de placa melamínica de 18mm, de MDF con terminación de laca color, o vidrio.

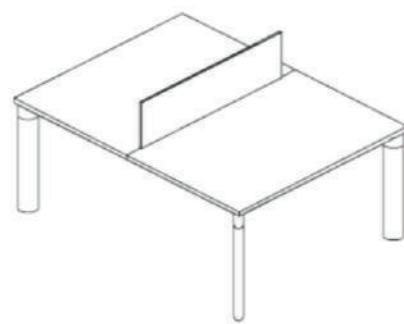


Ficha Técnica

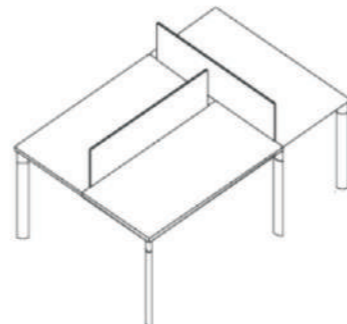
EQUINOX OPERATIVO



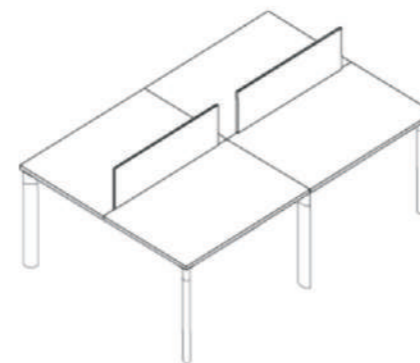
Equinox duplo A
Medidas:
240/280/320 x 70 x h74 cm



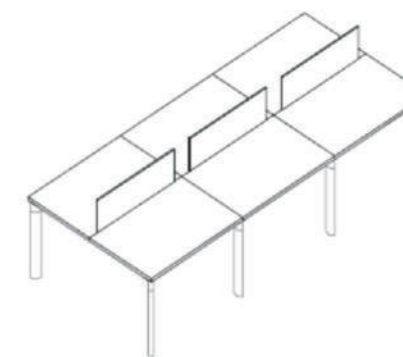
Equinox duplo B
Medidas:
120/140/160/180 x 140 x h74 cm



Equinox triplo
Medidas:
210 x 140 x h74 cm



Equinox cuádruplo A
Medidas:
240/280/320/360 x 140 x h74 cm

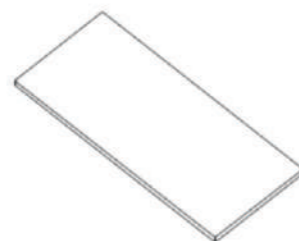


Equinox sextuplo A
Medidas:
360/420/480/540 x 140 x h74 cm

EQUINOX BASIC



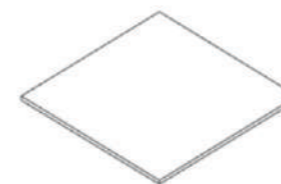
Pata Basic



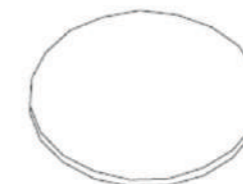
Tapa escritorio
Medidas:
120/140/160/180/200/220 x 70/90 cm



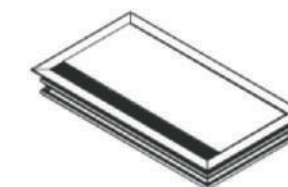
Tapa extensión (vidrio)
Medidas:
100 x 45 cm



Tapa mesa de reunión
Medidas:
100/140/210/270 x 100/120/140 cm



Tapa mesa de reunión circular
Medidas:
ø 80/100/120/140 cm



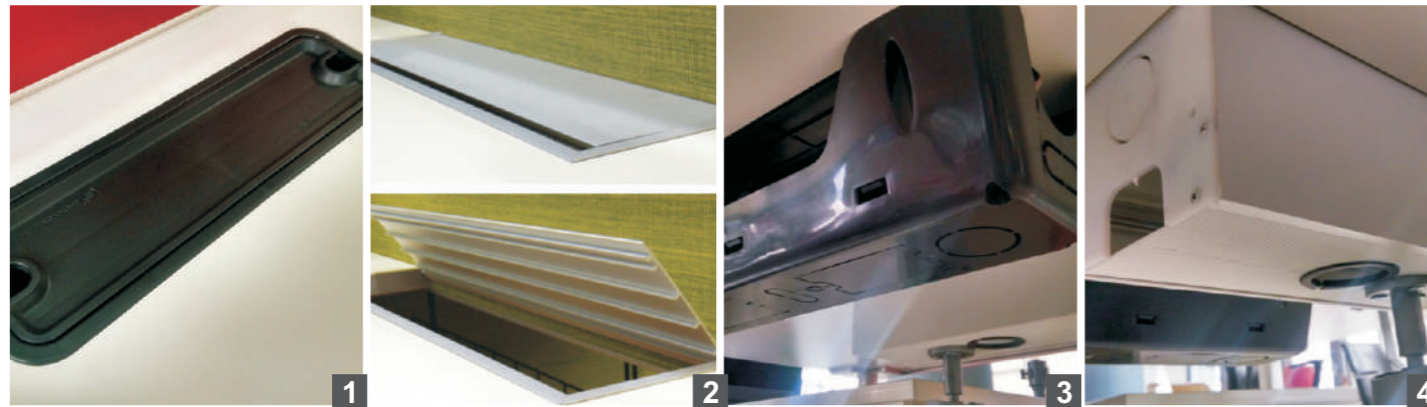
Tapa pasacable
Medidas:
30/45 x 12 cm

Sistema de cableado

El sistema de cableado para **Equinox Basic** brinda soluciones integrales para la gestión de cables en la mesa, como pasacables y tapas rebatibles de electrificación integrada.

El acceso para energía eléctrica y datos está discretamente empotrado en el tablero de la mesa y se puede configurar según sus necesidades requeridas.

1. Cartuchera de acceso superior desmontable. Posee cavidad porta útiles
2. Tapa de acceso superior rebatible
3. Caja plástica de toma inferior
4. Caja de toma inferior
5. Ducto y espina pasacable



Color

El color tiene un impacto fundamental en los sentidos. Teniendo esto en cuenta, **Equinox Basic** fomenta el bienestar personal a través del uso sensible de los colores.

La gama de colores disponibles para los diversos elementos permite una variedad de combinaciones, otorgando a cada instalación su propia identidad, tomando referencias del mundo de la moda.

Madera



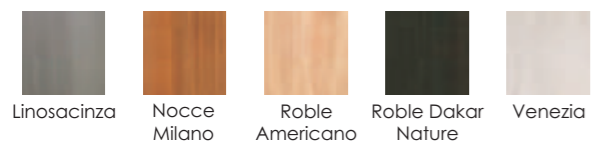
Pantallas Divisorias



Vidrio



Colores Touch



Accesorios adicionales

Grupo(a)² ofrece también una amplia variedad de complementos que facilitan la labor del día a día y permiten, además, personalizar cada puesto de trabajo de forma muy singular, aportando las máximas prestaciones ergonómicas mediante soluciones funcionales e ingeniosas.

1. Porta papel para notas
2. Porta foto/indicador
3. Porta útiles
4. Portalápiz
5. Ergopad (disponibles en color rojo, azul, verde, amarillo y negro)









(a)²archivosactivos™ Distribuidor Autorizado
Mueblesde**trabajo**

Grupo Fabes S.A.

San José, Costa Rica.

Teléfono: +506 2230 3937

Fax: +506 2230 3937

E-mail: ventas@grupofabes.com

Web: www.grupofabes.com